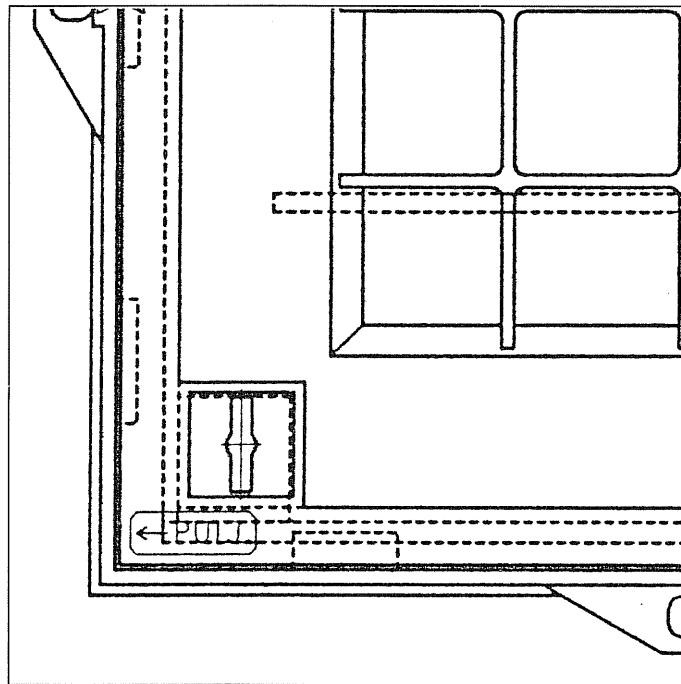
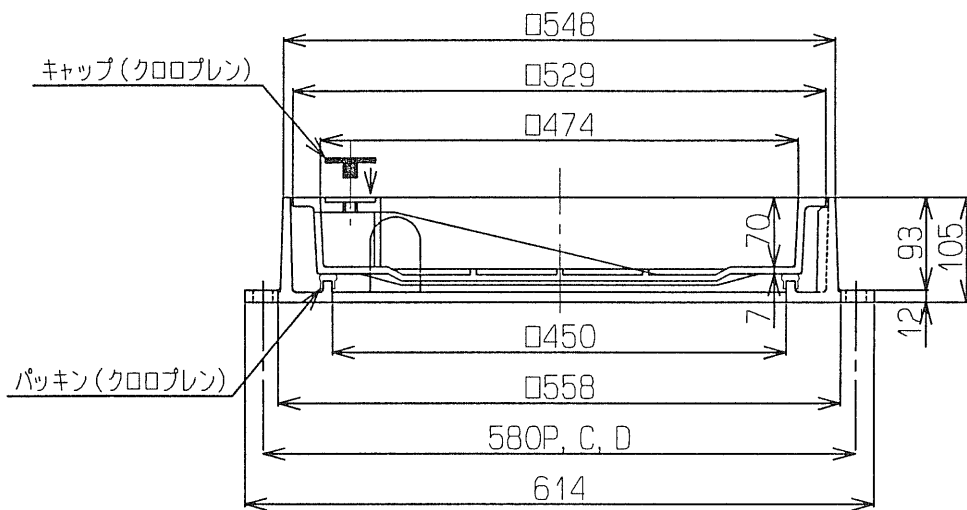
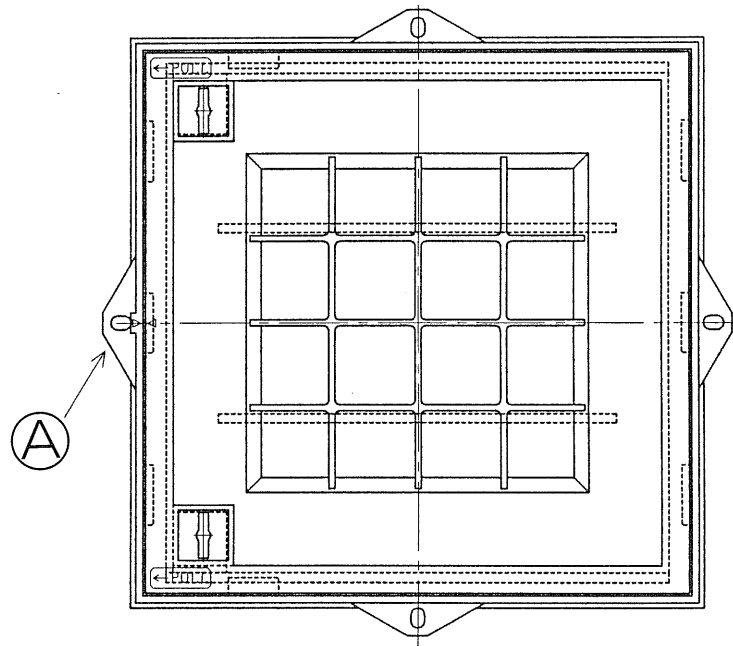


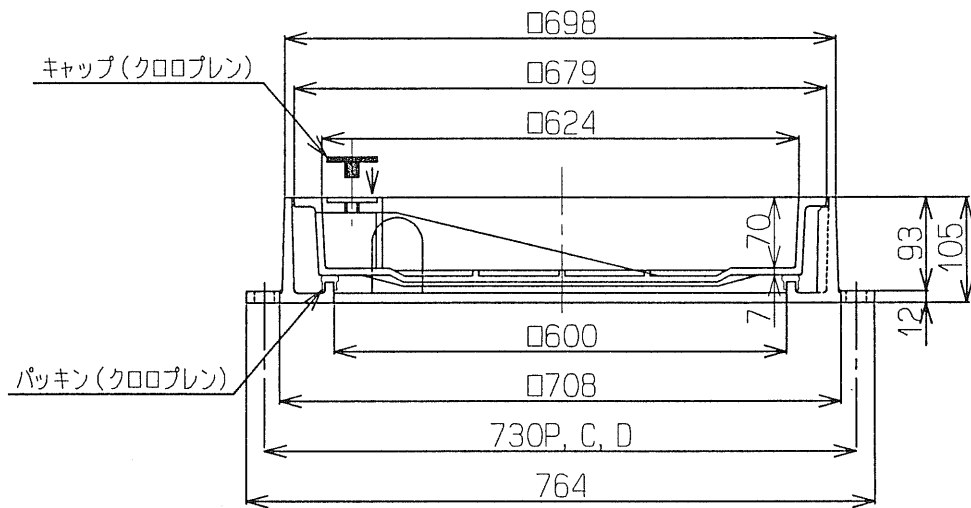
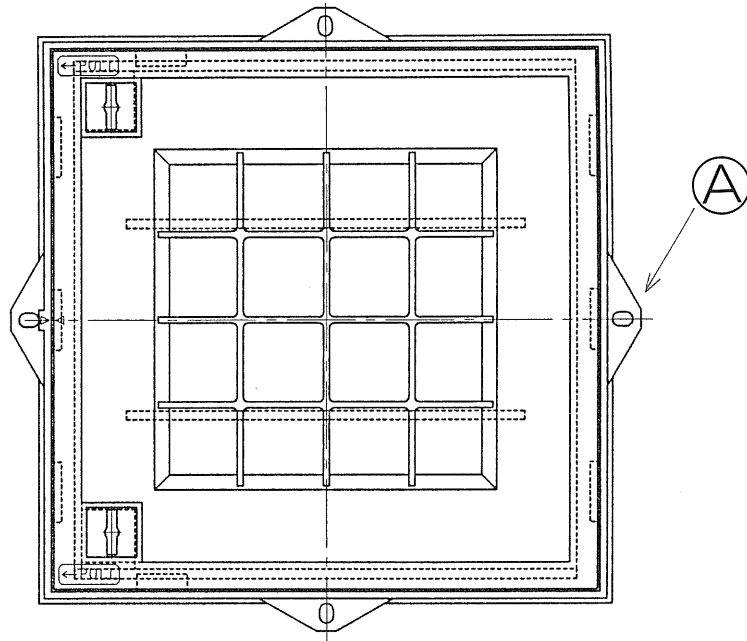
インターロッキング マンホールカバー





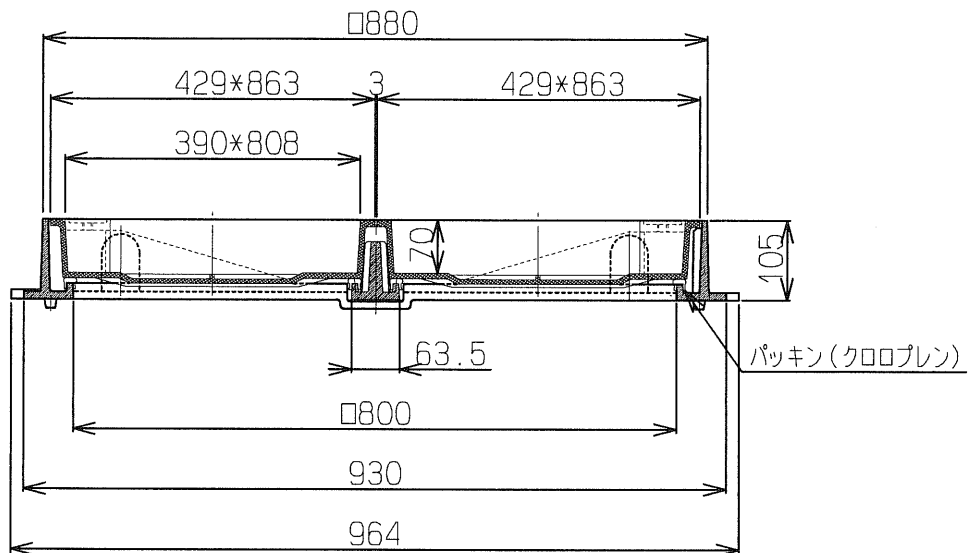
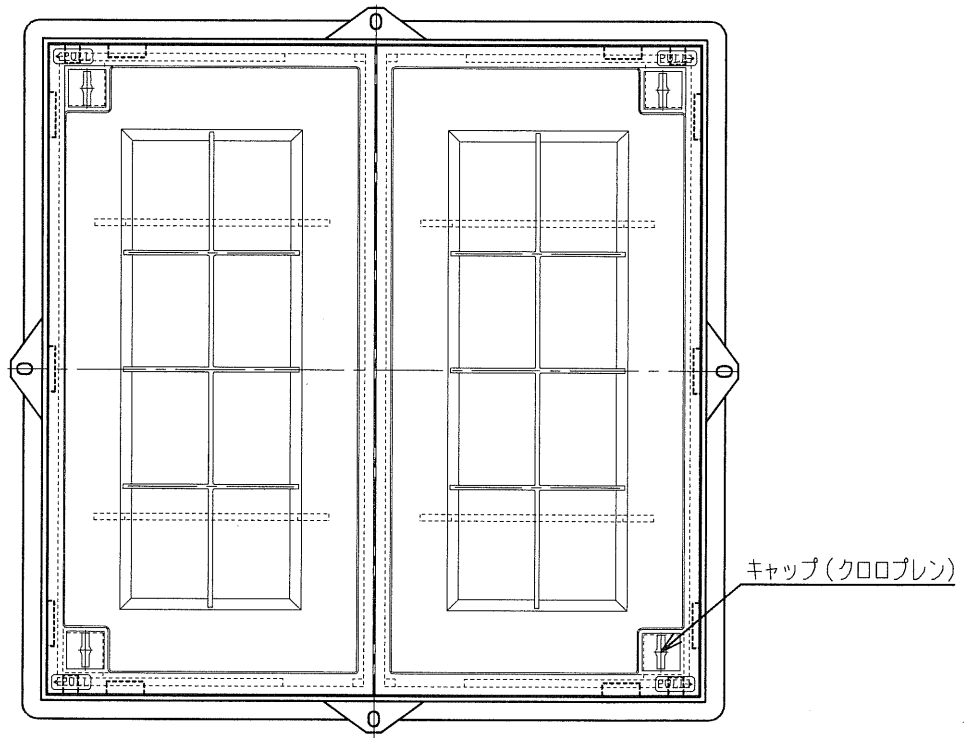
Ⓐの突出部（アンカー固定部）4か所を取り、カバーの外寸を $\square 558$ にすることもできます。

	荷重	材質
カバー	T-6	FC-250
	T-14	FCD-600
	T-20	FCD-700
フレーム	T-6	FC-250
	T-14	FCD-600
	T-20	FCD-600



Ⓐの突出部（アンカー固定部）4か所を取り、カバーの外寸を708にすることもできます。

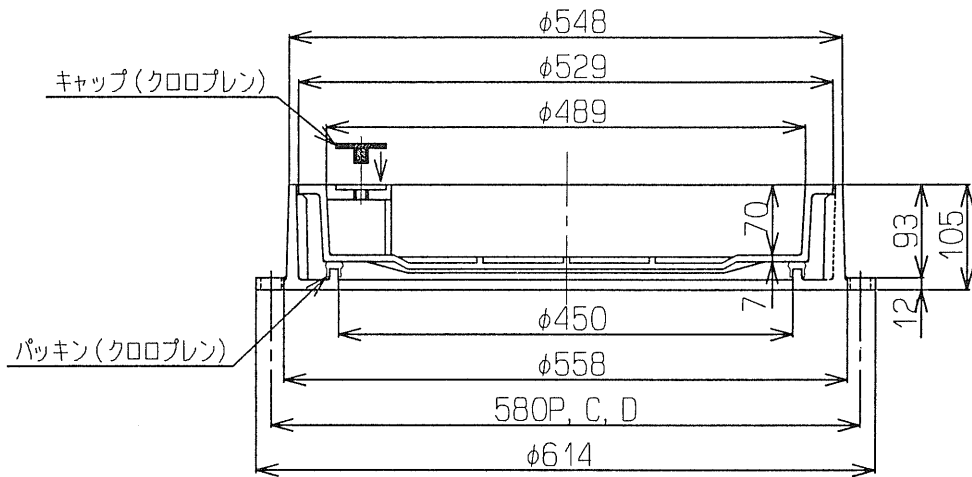
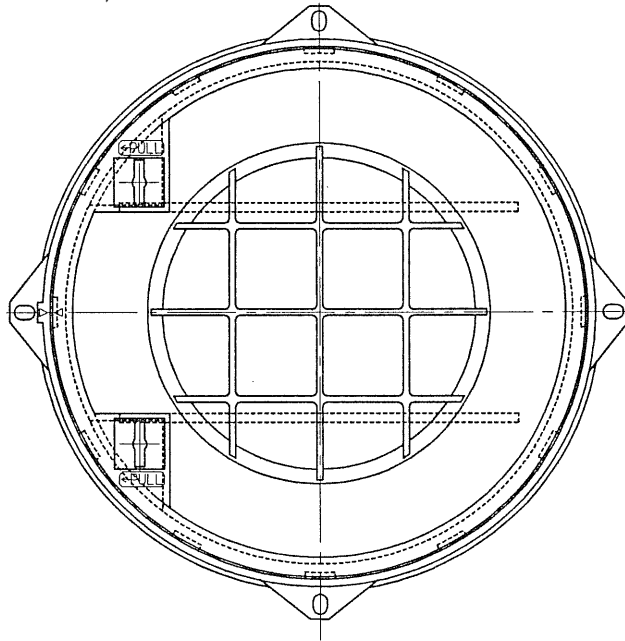
	荷重	材質
カバー	T-6	FC-250
	T-14	FCD-600
	T-20	FCD-700
フレーム	T-6	FC-250
	T-14	FCD-600
	T-20	FCD-600



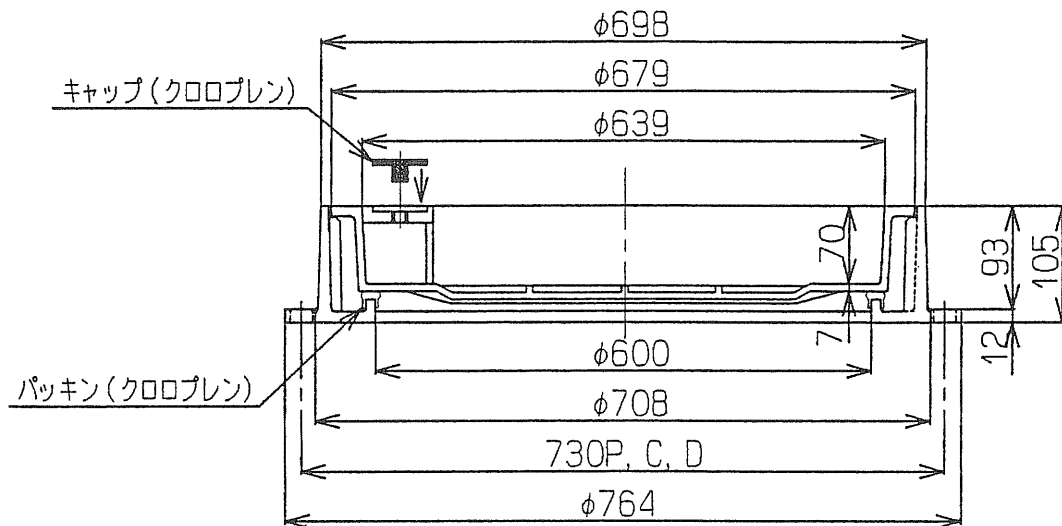
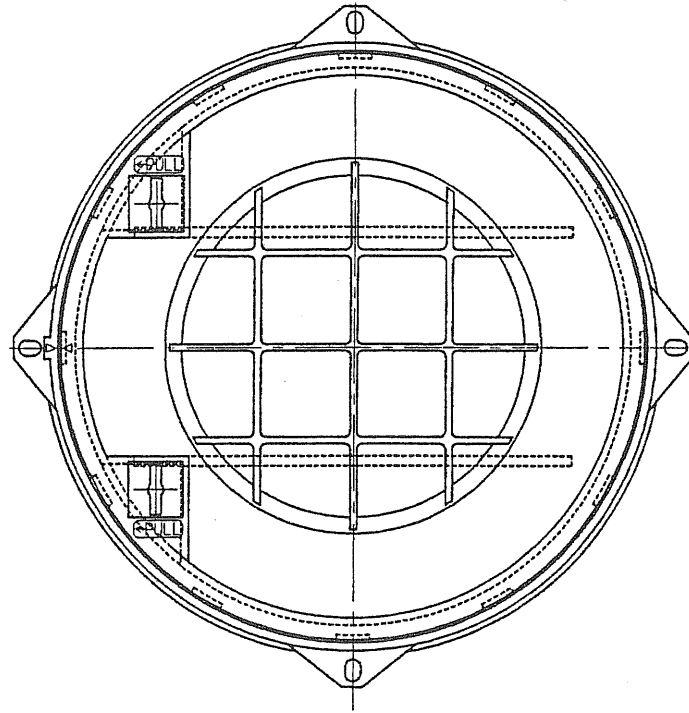
	荷重	材質
カバー	T-14	FCD-600
	T-20	FCD-700
フレーム	T-14	FCD-600
	T-20	FCD-600

I BH-45R

インターロッキング
マンホールカバー



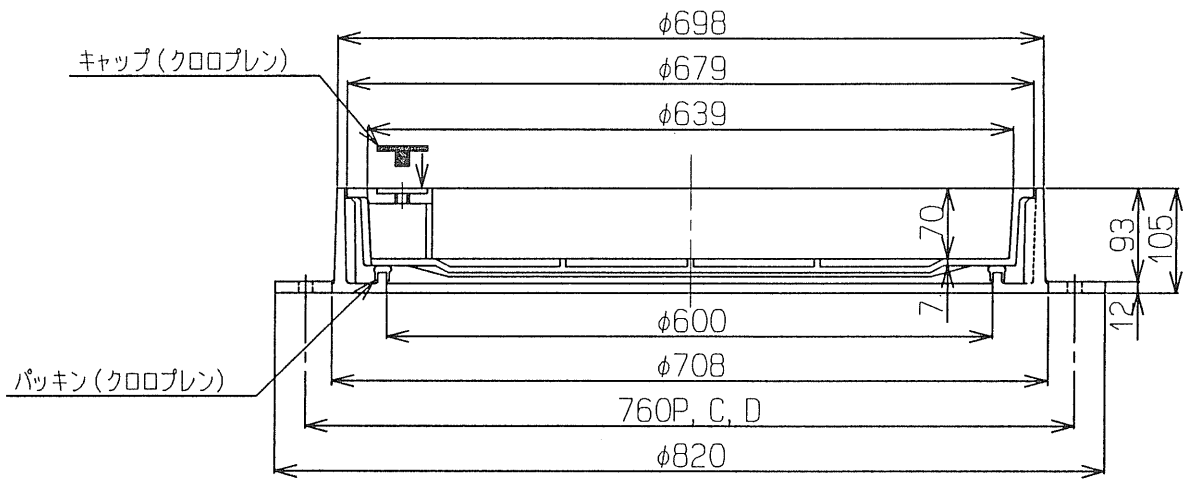
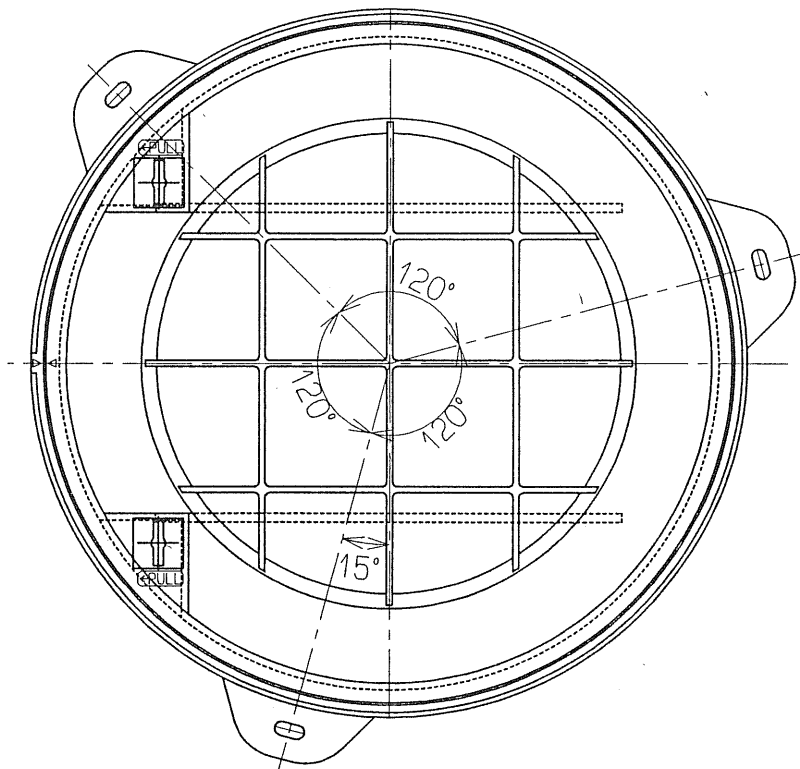
	荷重	材質
カバー	T-6	FC-250
	T-14	FCD-600
	T-20	FCD-700
フレーム	T-6	FC-250
	T-14	FCD-600
	T-20	FCD-600



	荷重	材質
カバー	T-6	FC-250
	T-14	FCD-600
	T-20	FCD-700
フレーム	T-6	FC-250
	T-14	FCD-600
	T-20	FCD-600

組立マンホール対応型 | BH-60RK

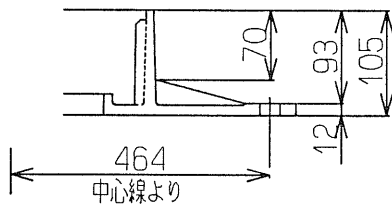
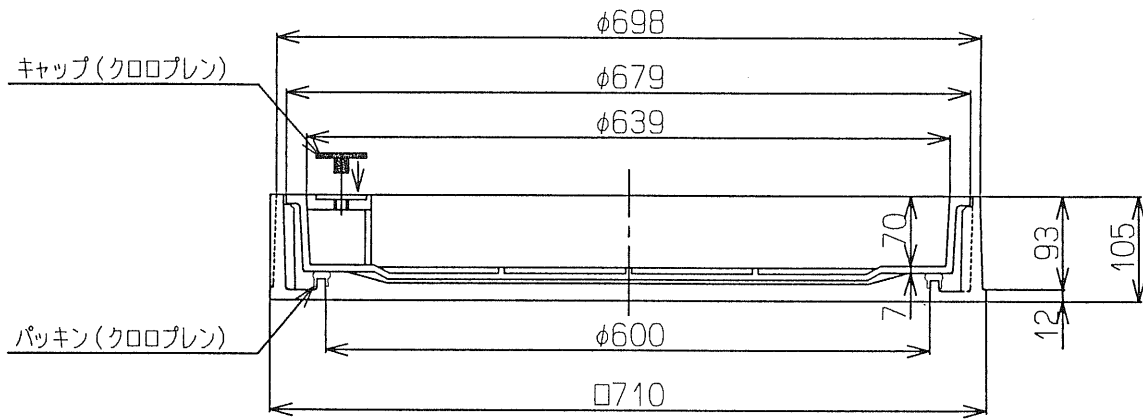
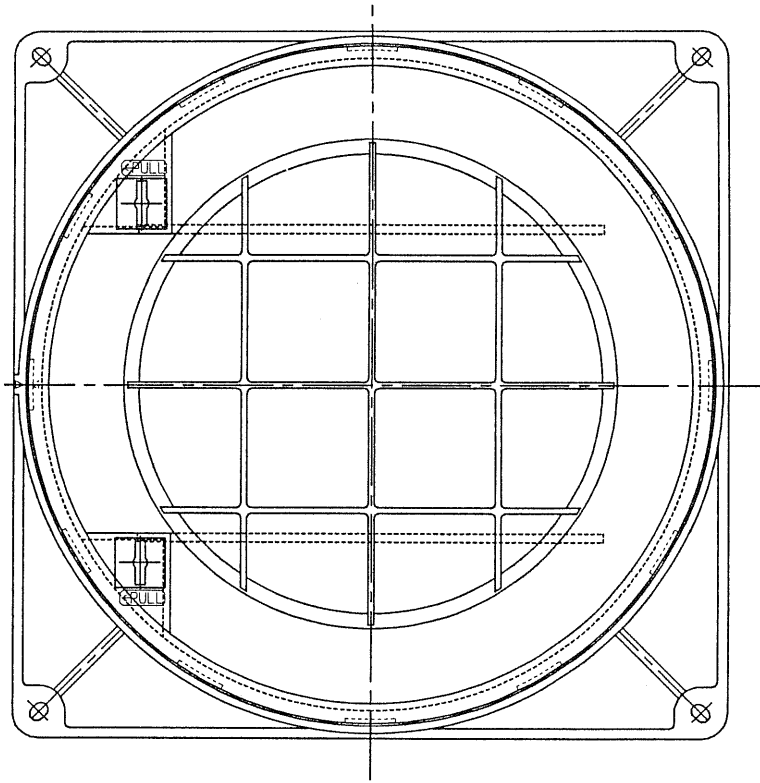
インターロッキング
マンホールカバー



組立マンホール対応型

ボルト穴がφ760の位置で、
120度毎にあいています。

	荷重	材質
カバー	T-6	FC-250
	T-14	FCD-600
	T-20	FCD-700
フレーム	T-6	FC-250
	T-14	FCD-600
	T-20	FCD-600



リブ部詳細

	荷重	材質
カバー	T-6	FC-250
	T-14	FCD-600
	T-20	FCD-700
フレーム	T-6	FC-250
	T-14	FCD-600
	T-20	FCD-600