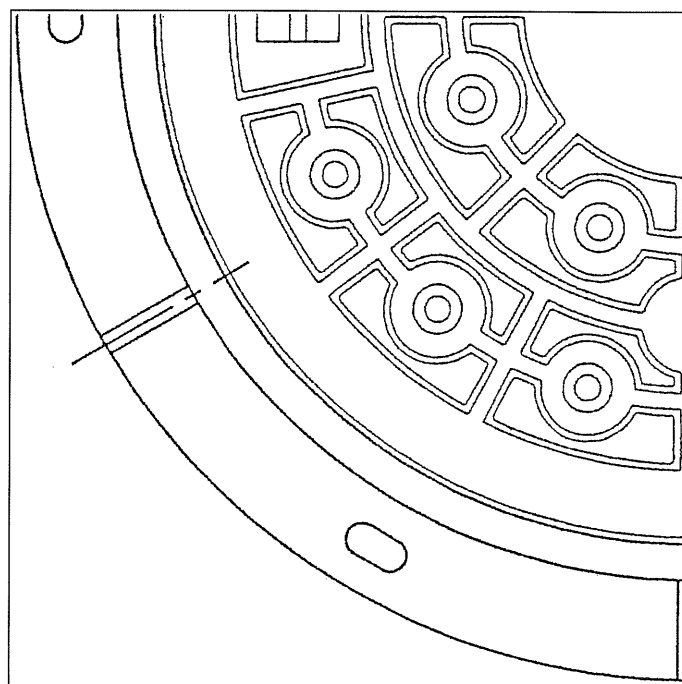
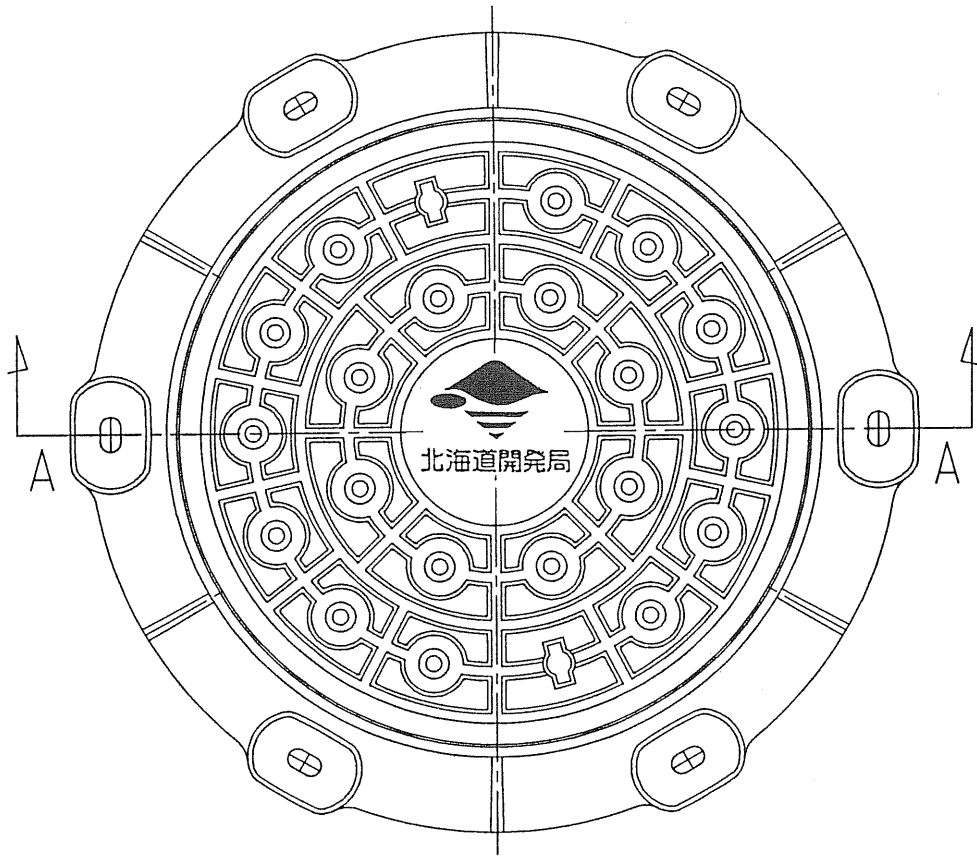
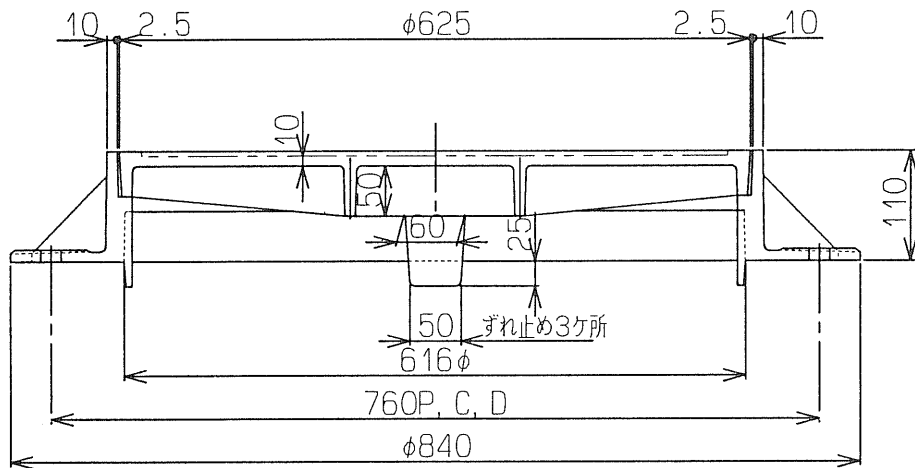


グラウンドマンホール
平受け型マンホールカバー



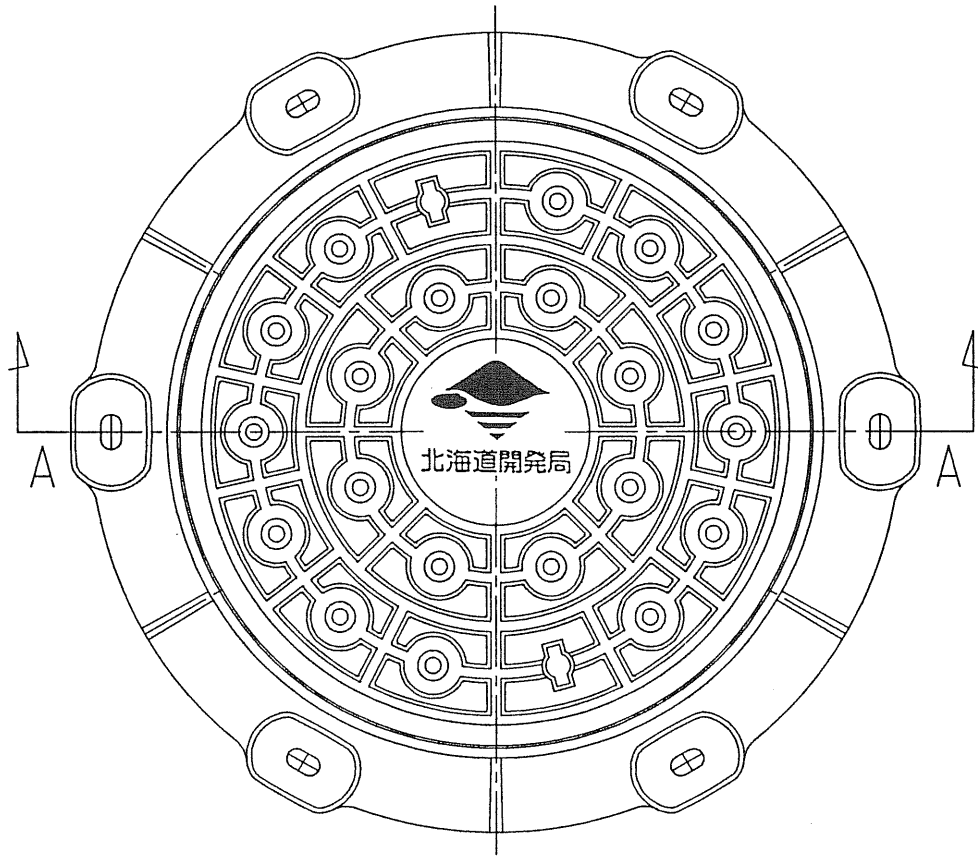


A-A矢視断面図

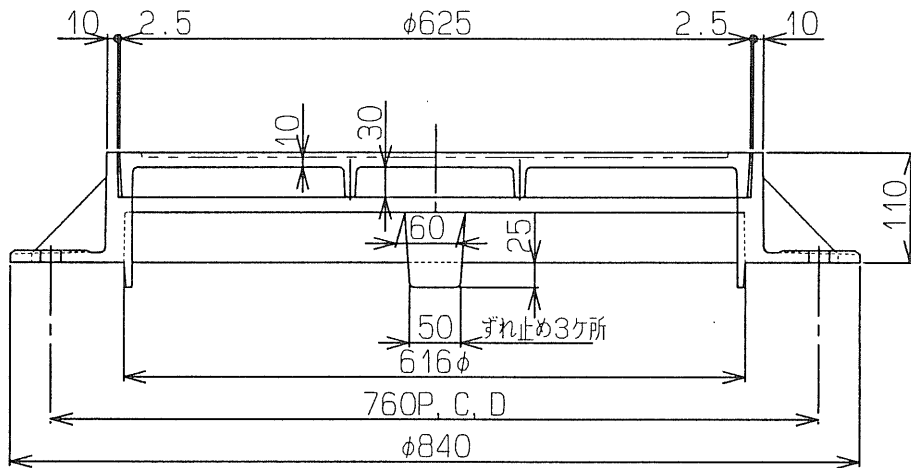


ガス穴あり

	荷重	材質
カバー	T-25	FCD-700
フレーム	—	FCD-600

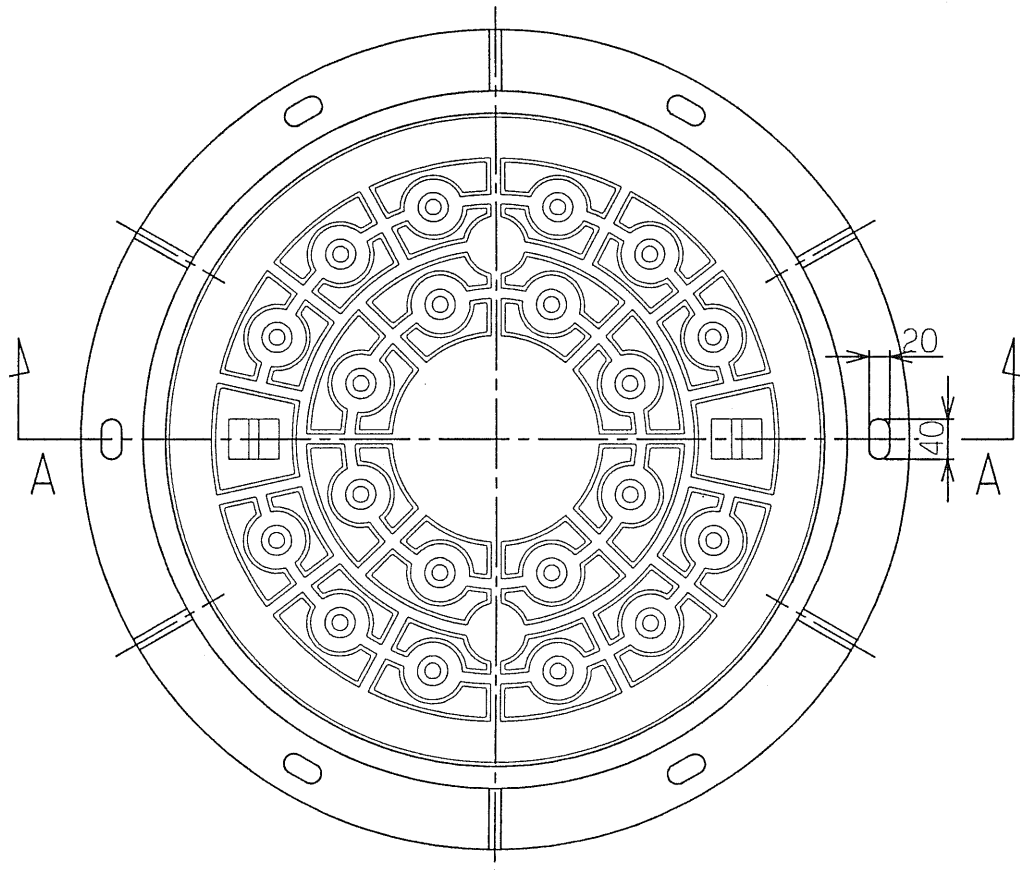


A-A矢視断面図

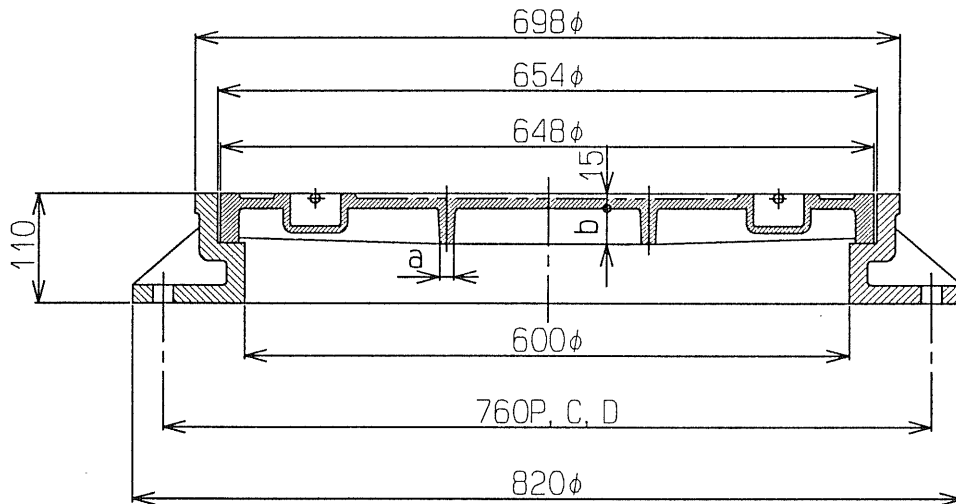


ガス穴あり

	荷重	材質
カバー	T-14	FCD-700
フレーム	—	FCD-600

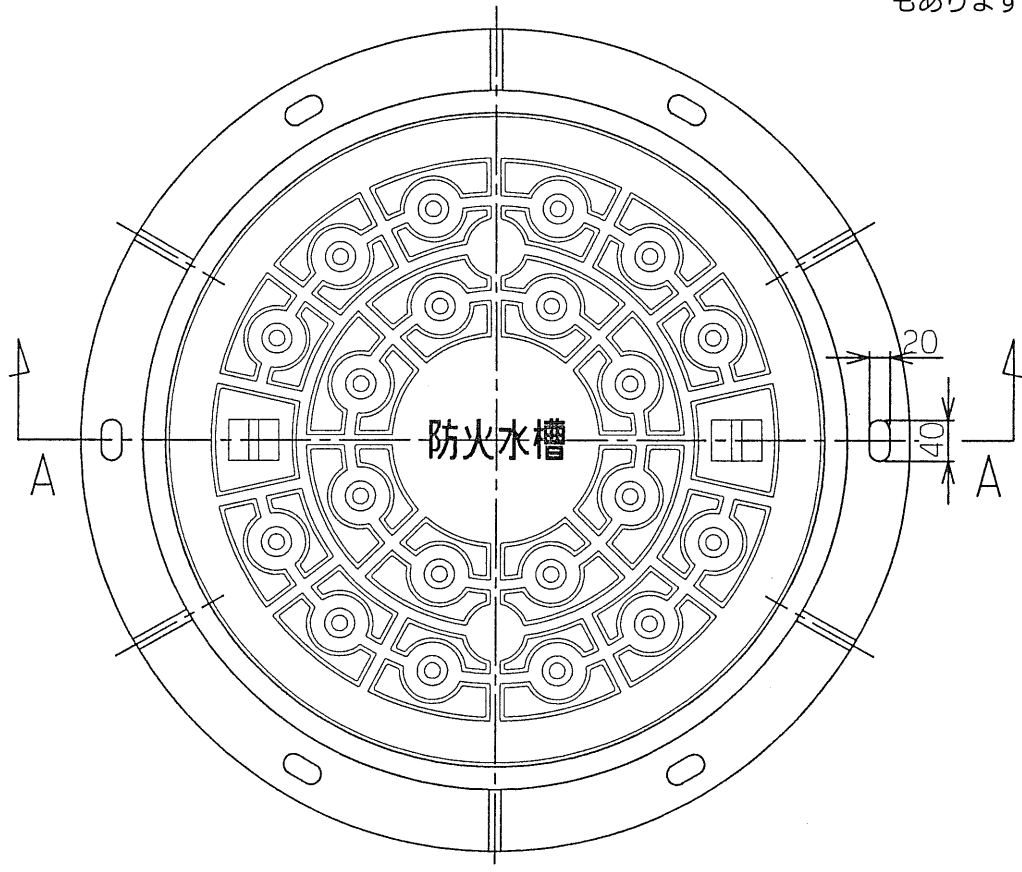


A-A矢視断面図

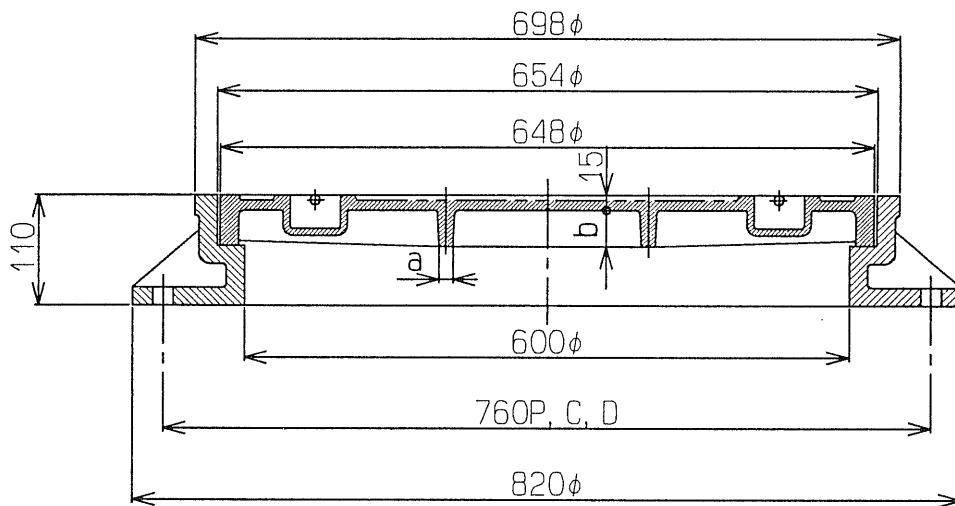


	荷重	材質	a	b
カバー	T-25	FCD-700	18	50
	T-20	FCD-700	14	45
	T-14	FCD-600	14	45
フレーム	—	FC-250		

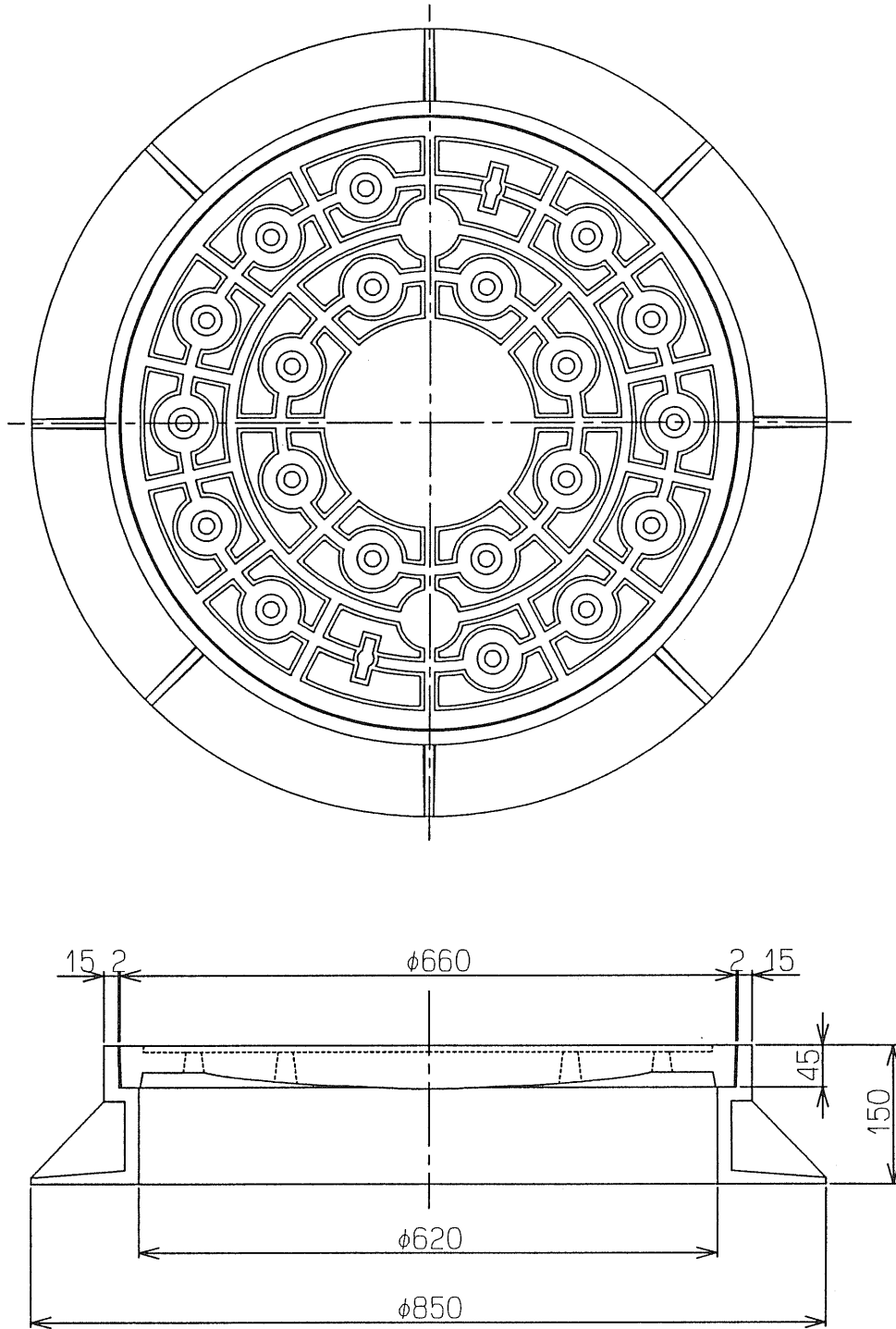
防火文字、水槽文字
もあります。



A-A矢視断面図

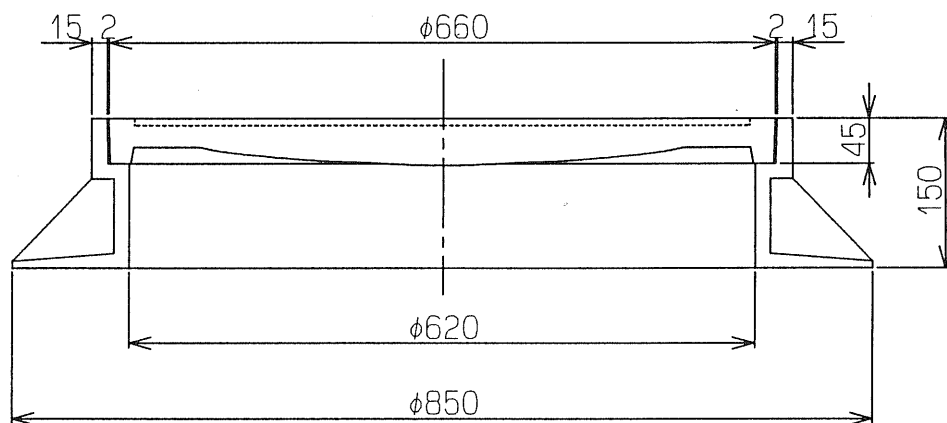
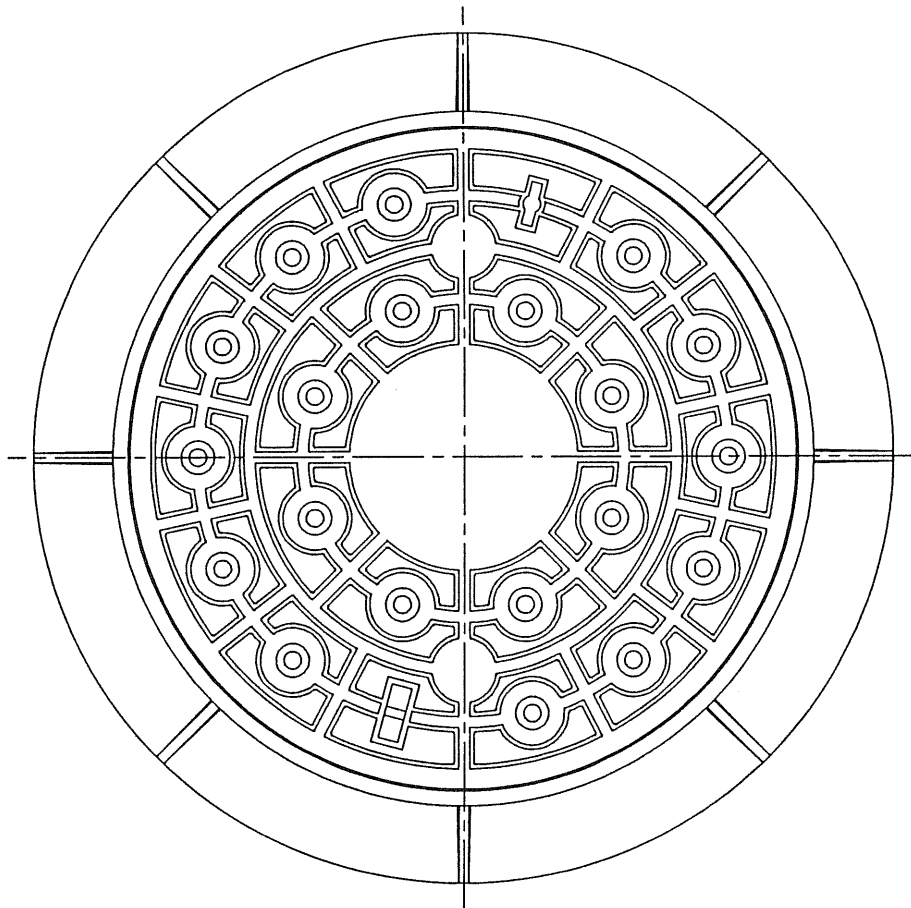


	荷重	材質	a	b
カバー	T-25	FCD-700	18	50
	T-20	FCD-700	14	45
	T-14	FCD-600	14	45
フレーム	—	FC-250		



ガス穴あり

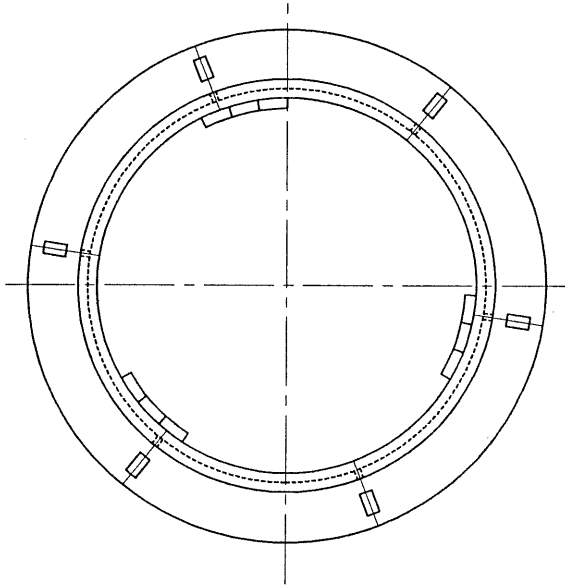
	荷重	材質
カバー	T-25	FC-300
フレーム	—	FC-200



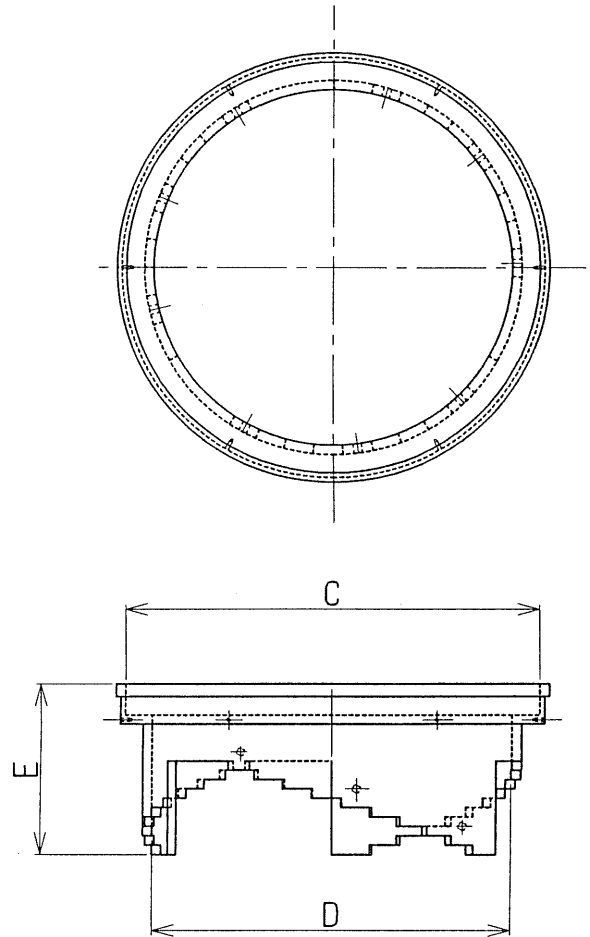
ガス穴なし

	荷重	材質
カバー	T-25	FC-300
フレーム	—	FC-200

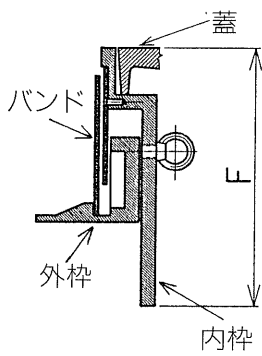
■外枠



■内枠



■組立図



単位mm

型 式	外 枠		内 枠			蓋		スライド調整F	
	A	B	C	D	E	外径	厚さ	最大高さ	最小高さ
SME-1	φ600	φ820	φ654	φ568	273	φ648	50	290	185
SMS-2	φ620	φ850	φ661	φ586	270	φ660	45	285	180

	材 質
内 枠	FCD-600
外 枠	FCD-600
バンド	SS400