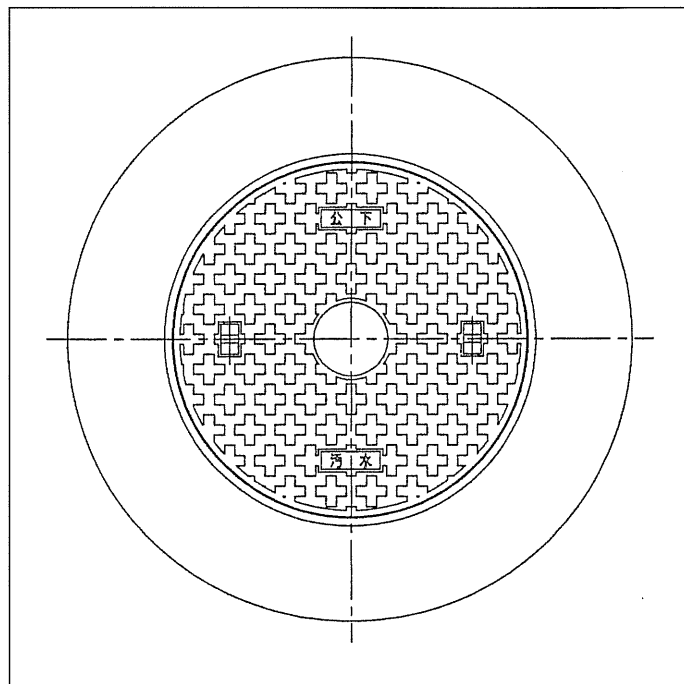
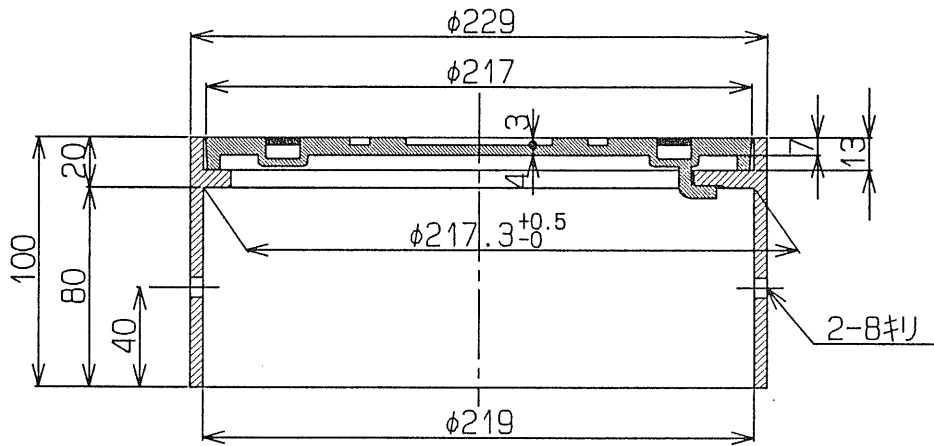
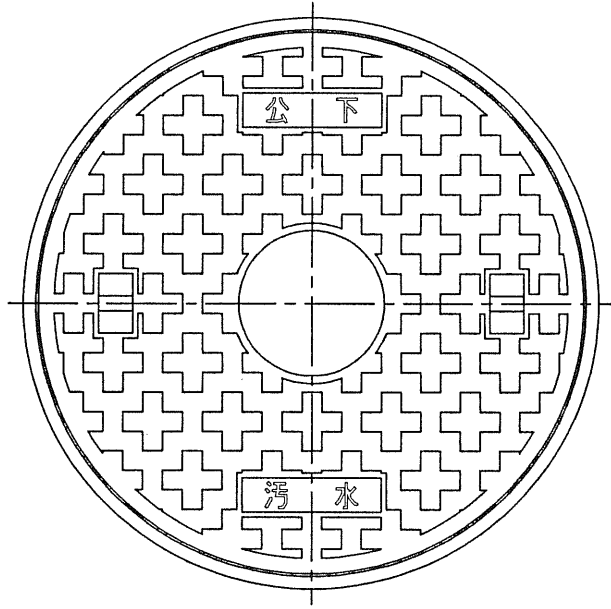


防 護 蓋

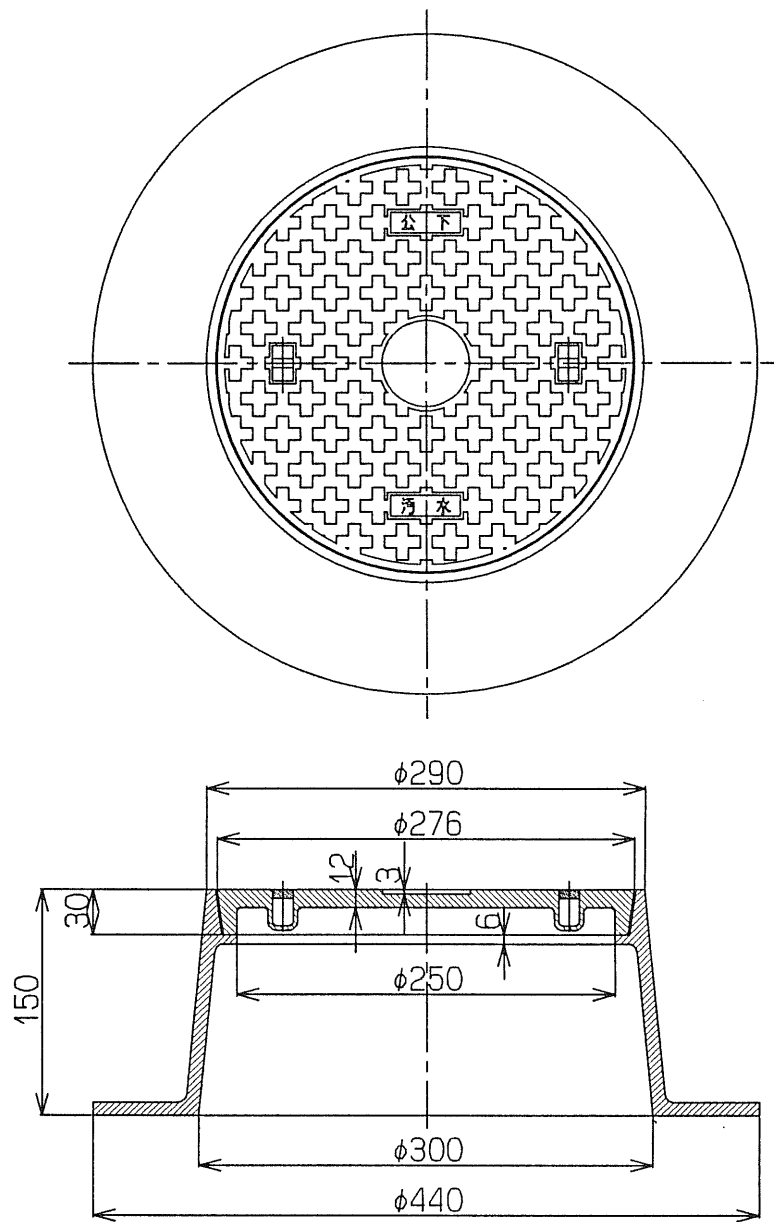




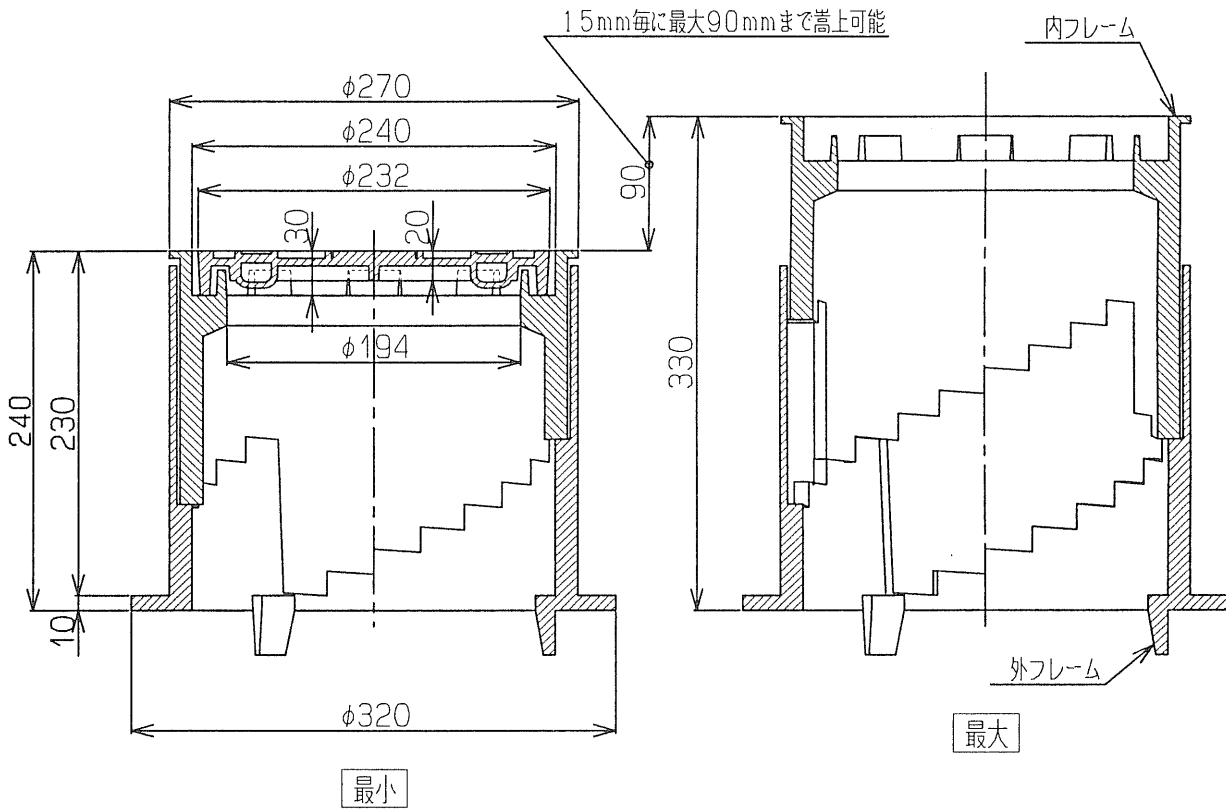
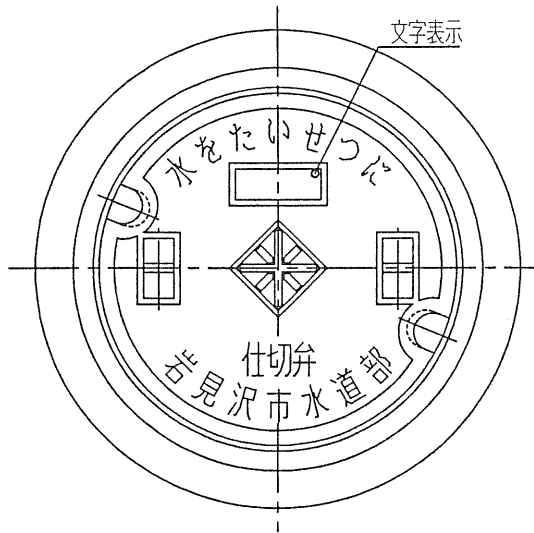
記 事

JIS K6741等による塩化ビニールパイプの外径Dは216.0±1.3。

	材 質
カバー	FCD-600
フレーム	FCD-600



	材 質
カバー	FCD-600
フレーム	FCD-600



	材 質
カバー	FCD-500
内フレーム	FCD-500
外フレーム	FCD-500