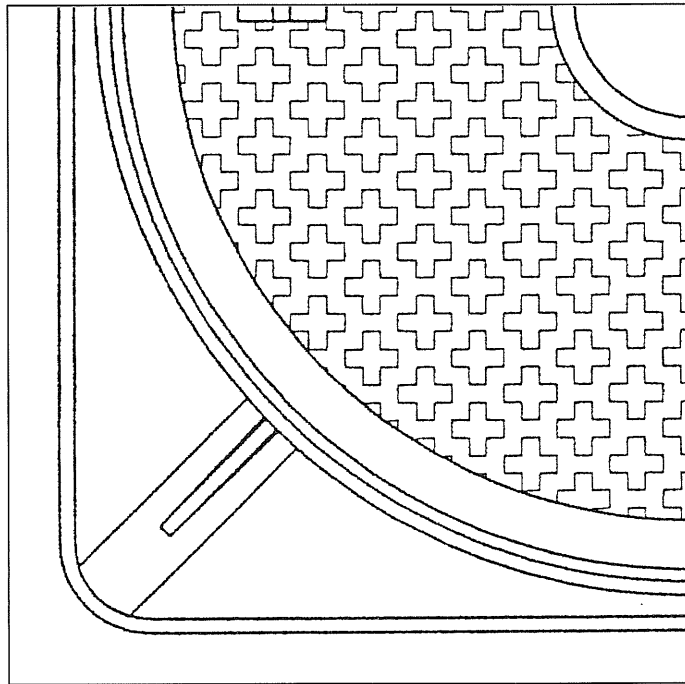
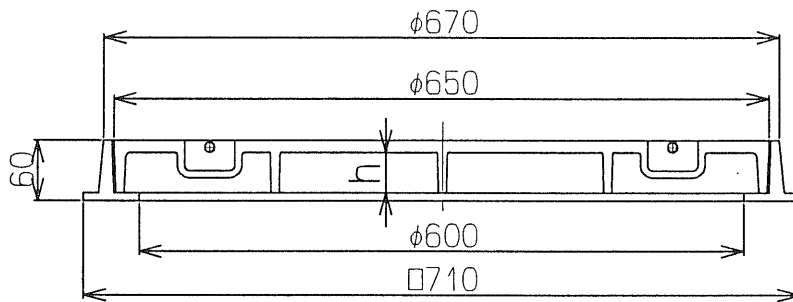
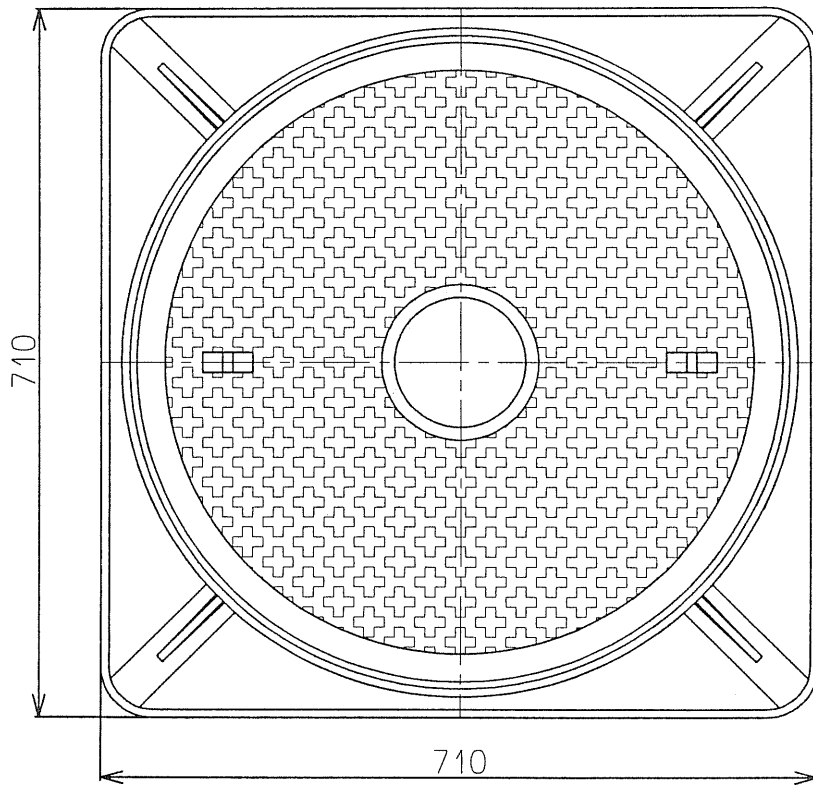
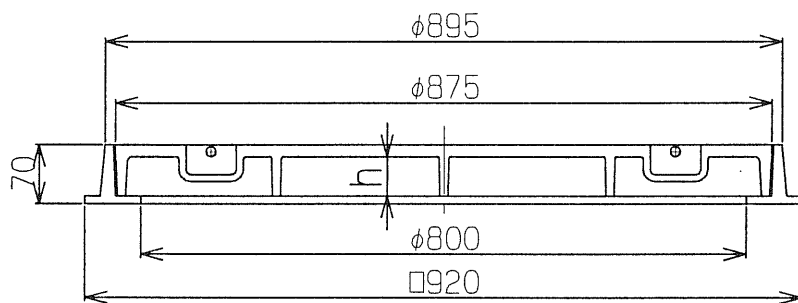
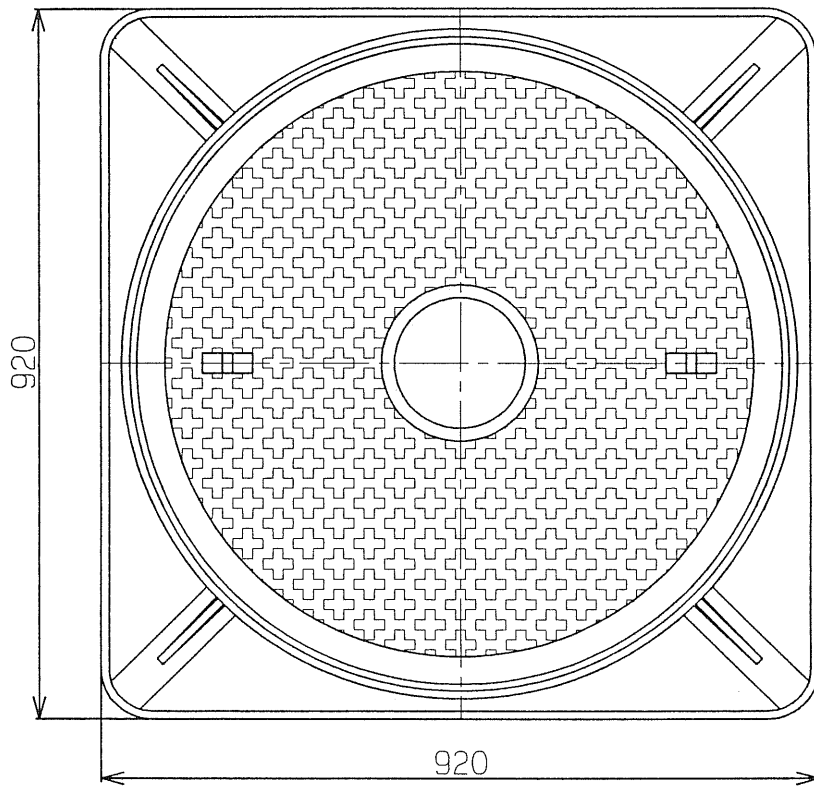


マンホールカバー

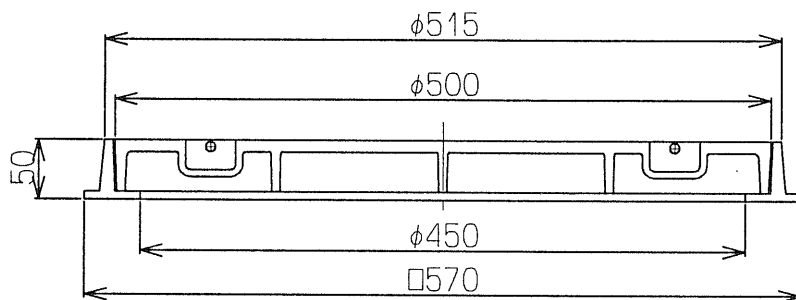
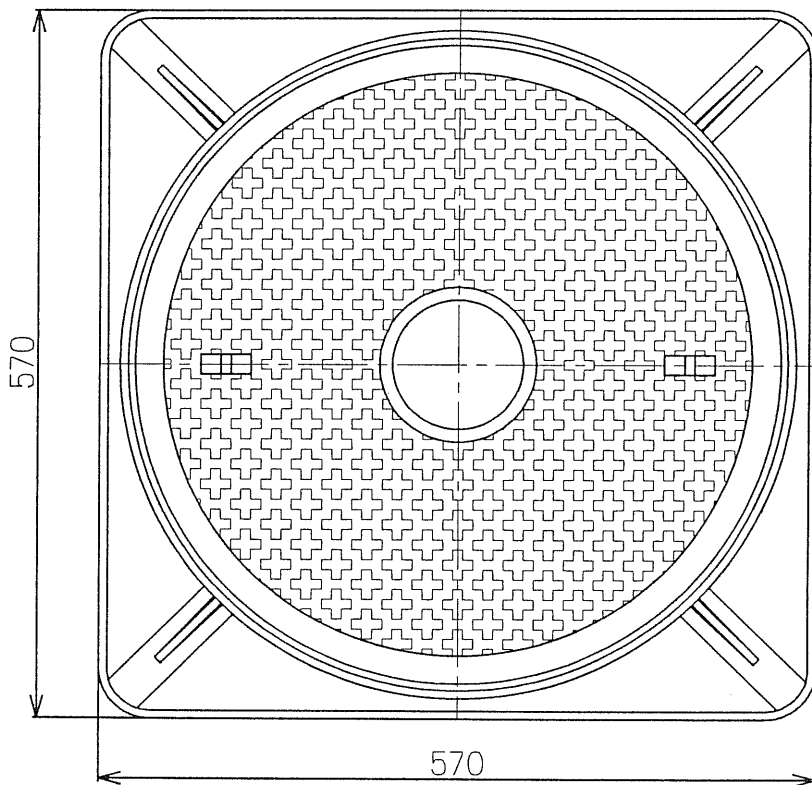




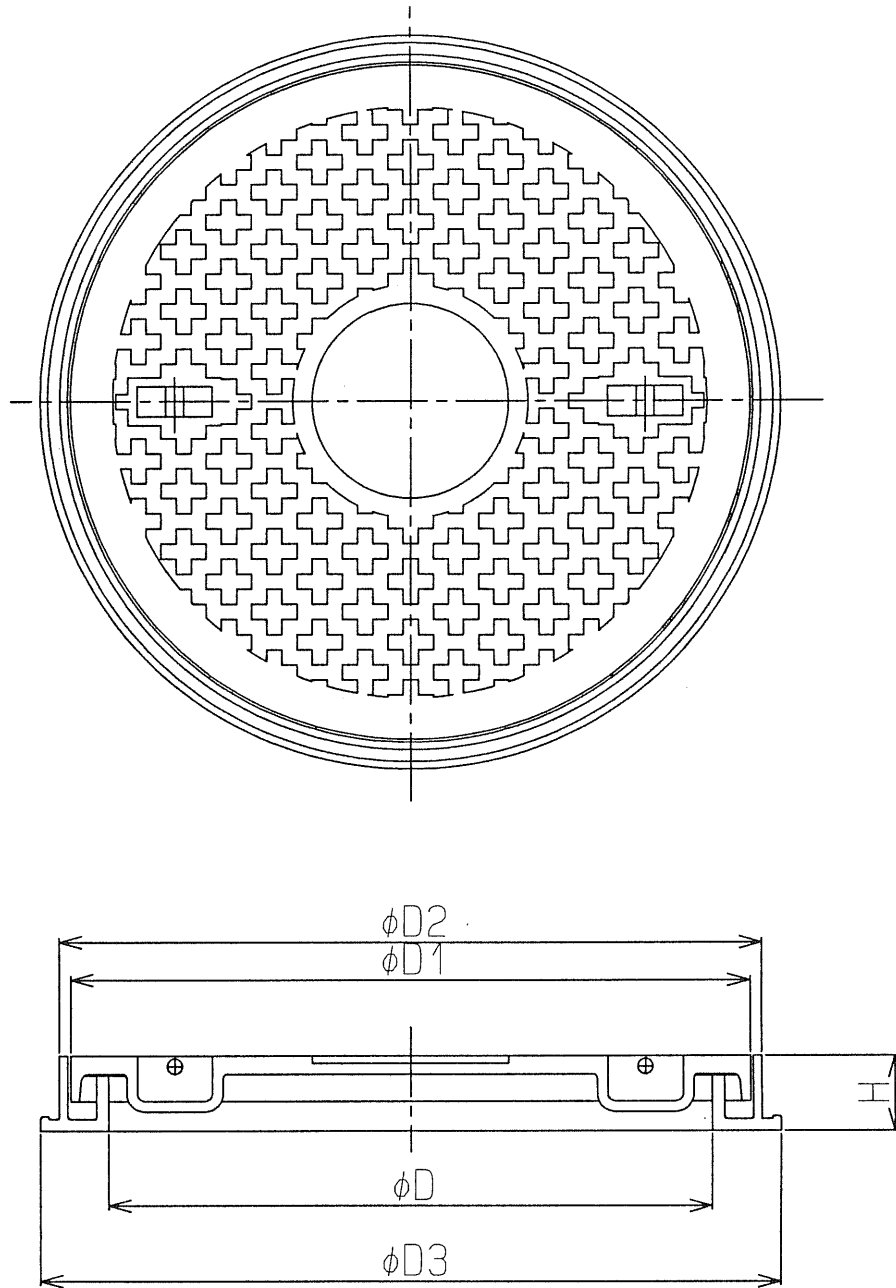
	荷重	材質	h
カバー	T-14	FCD-600	49
	T-25	FCD-700	54
フレーム	—	FCD-600	



	荷重	材質	h
カバー	T-14	FCD-600	47
	T-25	FCD-700	56
フレーム	—	FCD-600	

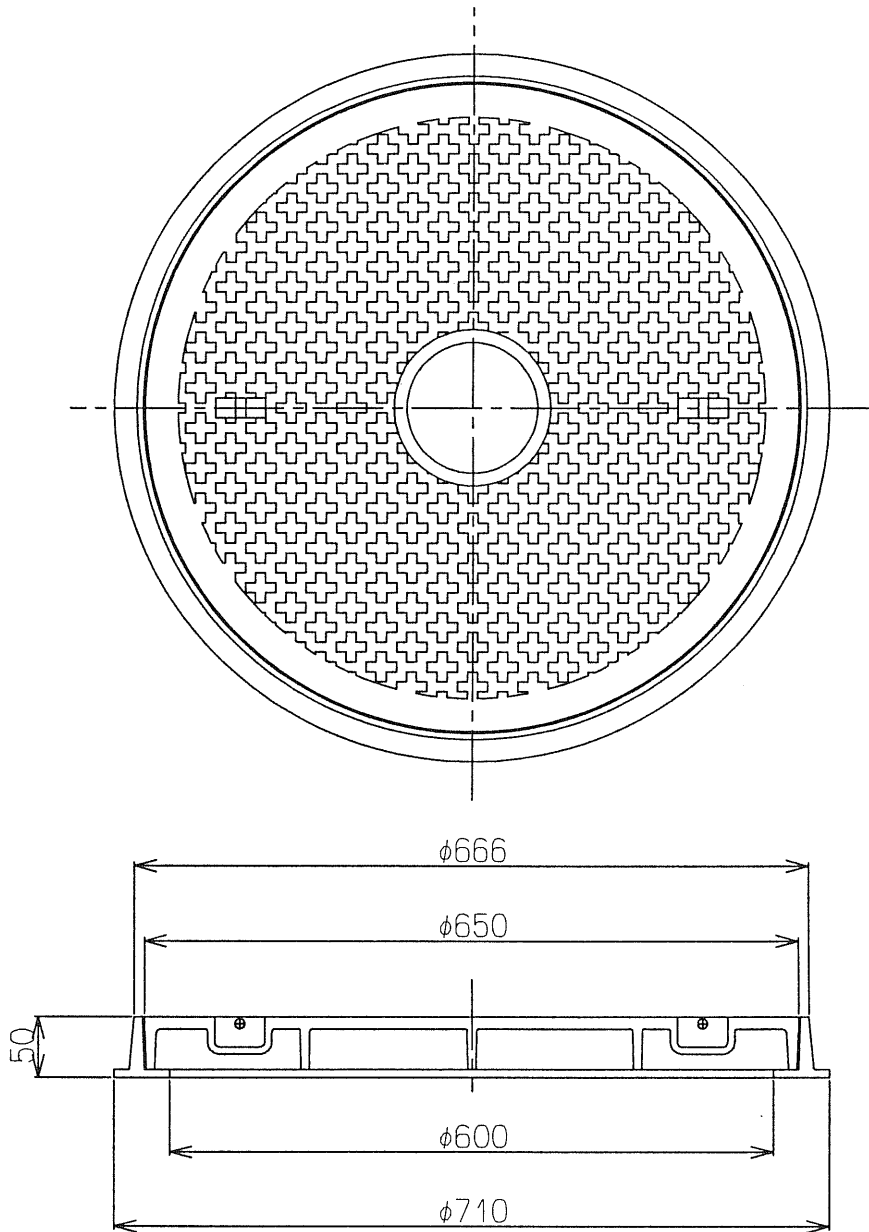


	荷重	材質
カバー	T-14	FCD-600
フレーム	—	FCD-600



製品符号	有効径	カバー	フレーム		
呼び名	φD	φD1	φD2	φD3	H
MF-R300	300	345	359	390	40
MF-R350	350	400	414	440	40
MF-R400	400	450	464	490	50
MF-R450	450	500	515	540	50
MF-R500	500	550	565	590	50

	荷重	材質
カバー	T-25	FCD-700
	T-20	FCD-600
	T-14	FCD-500
	T-6	FC-250
フレーム	—	FC-200



	荷重	材質
カバー	T-6	FCD-500
	T-14	FCD-700
フレーム	—	FC-200